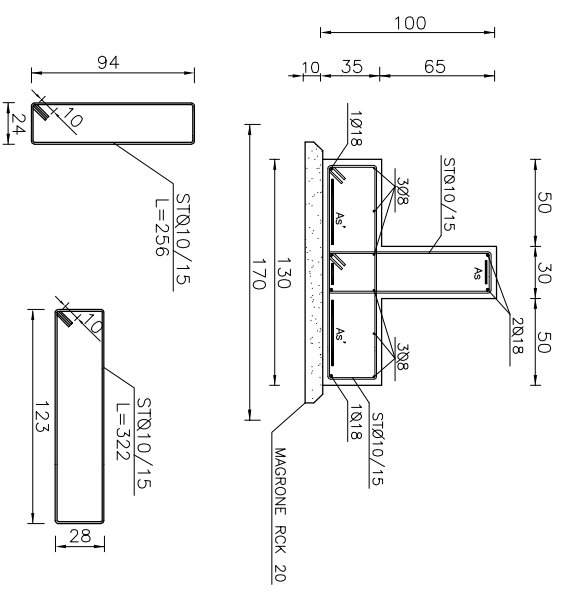
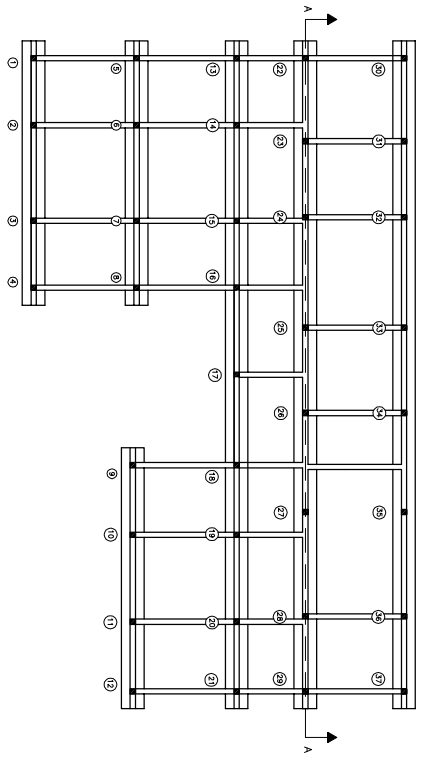


SEZIONE A-A, SCALE 1:50



SEZIONE B-B, SCALE 1:10



PIANTA FONDAZIONI, SCALE 1:100

UNIVERSITA' DEGLI STUDI DI FIRENZE FACOLTA' DI INGEGNERIA CORSO DI LAUREA IN INGEGNERIA CIVILE	
CORSO DI TECNICA DELLE COSTRUZIONI ANNO ACCADEMICO 2009-2010 ALDO QUAGLIA PROF. ING. PIRO PROF. ING. GIACOMO VERRANO ING. MARCO PASTELLINA	
PROGETTO DI UN EDIFICIO IN CEMENTO ARMATO	
TAVOLA 8	OGGETTO: FONDAZIONI
NOTE: 1.49.446 1.49.447 1.49.448 1.49.449 1.49.450 1.49.451 1.49.452 1.49.453 1.49.454 1.49.455 1.49.456 1.49.457 1.49.458 1.49.459 1.49.460 1.49.461 1.49.462 1.49.463 1.49.464 1.49.465 1.49.466 1.49.467 1.49.468 1.49.469 1.49.470 1.49.471 1.49.472 1.49.473 1.49.474 1.49.475 1.49.476 1.49.477 1.49.478 1.49.479 1.49.480 1.49.481 1.49.482 1.49.483 1.49.484 1.49.485 1.49.486 1.49.487 1.49.488 1.49.489 1.49.490 1.49.491 1.49.492 1.49.493 1.49.494 1.49.495 1.49.496 1.49.497 1.49.498 1.49.499 1.49.500	